



# 九十八學年度技術校院四年制與專科學校二年制 統一入學測驗試題

准考證號碼：

(請考生自行填寫)

電機與電子群電機類	專業科目(二) 電工機械、電子學實習、 基本電學實習
-----------	----------------------------------

## 【注意事項】

1. 請核對考試科目與報考群(類)別是否相符。
2. 請檢查答案卡、座位及准考證三者之號碼是否完全相同，如有不符，請監試人員查明處理。
3. 本試卷共 40 題，每題 2.5 分，共 100 分，答對給分，答錯不倒扣。
4. 本試卷均為單一選擇題，每題都有 (A)、(B)、(C)、(D) 四個選項，請選一個最適當答案，在答案卡同一題號對應方格內，用 **2B** 鉛筆塗滿方格，但不超出格外。
5. 本試卷空白處或背面，可做草稿使用。
6. 請在試卷首頁准考證號碼之方格內，填上自己的准考證號碼，考完後將「答案卡」及「試題」一併繳回。
7. 有關數值計算的題目，以最接近的答案為準。

1. 一根帶有 30 安培的導線，其中有 80 公分置於磁通密度為 0.5 韋伯/平方公尺之磁場中，若導體放置的位置與磁場夾角為 30 度，則導體所受電磁力為何？  
(A) 50 牛頓 (B) 20 牛頓 (C) 10 牛頓 (D) 6 牛頓
2. 複激式電機，若分激場繞組所生之磁通與串激場繞組所生之磁通方向相同，則此電機稱為：  
(A) 積複激式電機 (B) 串激式電機 (C) 差複激式電機 (D) 分激式電機
3. 一直流串激式發電機，無載感應電動勢為 120 伏特，電樞電阻為 0.1 歐姆，串激場電阻為 0.02 歐姆，當電樞電流為 100 安培時，若忽略電刷壓降，則此發電機輸出功率為何？  
(A) 10800 瓦特 (B) 9600 瓦特 (C) 8000 瓦特 (D) 6000 瓦特
4. 一直流電機在轉速 500 rpm 時之鐵損為 200 瓦特，在 1000 rpm 時之鐵損為 500 瓦特，在磁通密度保持不變時，則下列敘述何者正確？  
(A) 渦流損與轉速成正比 (B) 磁滯損與轉速平方成正比  
(C) 在 1000 rpm 時之磁滯損為 100 瓦特 (D) 在 500 rpm 時之渦流損為 50 瓦特
5. 變壓器開路測試無法測出：  
(A) 等效阻抗 (B) 鐵損 (C) 無載功率因數 (D) 磁化電流
6. 下列有關直流無刷電動機的敘述，何者錯誤？  
(A) 不需利用碳刷，可避免火花問題 (B) 以電子電路取代傳統換向部分  
(C) 壽命長，不需經常維修 (D) 轉矩與電樞電流的平方成正比
7. 下列何者能將直流電轉換成可變頻率之交流電？  
(A) 變頻器 (B) 變壓器 (C) 整流器 (D) 截波器
8. 關於三相感應電動機之定子與轉子分別所產生之旋轉磁場，下列敘述何者正確？  
(A) 兩者不同步，會隨負載而變 (B) 兩者不同步，會隨電源頻率而變  
(C) 兩者同步 (D) 兩者不同步，會隨起動方式而變
9. 關於感應電動機的最大轉矩，下列敘述何者正確？  
(A) 最大轉矩與電源電壓成正比 (B) 最大轉矩與同步角速度成正比  
(C) 最大轉矩與轉子電阻值無關 (D) 最大轉矩與定子電阻值成正比
10. 分相式感應電動機有起動繞組與運轉繞組，下列關於運轉繞組的敘述何者正確？  
(A) 運轉繞組使用線徑較細的銅線，且置於定子線槽的外層  
(B) 運轉繞組使用線徑較粗的銅線，且置於定子線槽的內層  
(C) 電阻值小，電感抗值小  
(D) 電阻值大，電感抗值大

11. 三相鼠籠式感應電動機，用相同的線電壓，分別以 Y 連接起動與  $\Delta$  連接起動，請問 Y、 $\Delta$  連接起動電流之比與 Y、 $\Delta$  連接起動轉矩之比，分別為何？

- (A)  $\frac{1}{\sqrt{3}}$  ,  $\frac{1}{\sqrt{3}}$       (B)  $\frac{1}{3}$  ,  $\frac{1}{3}$       (C)  $\frac{1}{3}$  ,  $\frac{1}{\sqrt{3}}$       (D)  $\frac{1}{\sqrt{3}}$  ,  $\frac{1}{3}$

12. 三相同步發電機的負載為純電容性時，下列關於電樞反應的敘述何者正確？

- (A) 會有直軸反應產生正交磁效應，會升高感應電勢，電壓調整率為正值  
 (B) 會有交軸反應產生去磁效應，會降低感應電勢，電壓調整率為正值  
 (C) 會有直軸反應產生加磁效應，會升高感應電勢，電壓調整率為負值  
 (D) 會有交軸反應產生去磁效應，會降低感應電勢，電壓調整率為負值

13. 同步發電機的電樞繞組原為短節距繞組，若不改變線圈匝數，且改採全節距繞組方式，則其特點為何？

- (A) 可以改善感應電勢的波形      (B) 感應電勢較高  
 (C) 可節省末端連接線      (D) 導體間互感較小

14. 有一台三相、四極、Y 接的同步發電機，電樞繞組每相匝數為 50 匝，每極磁通量為 0.02 韋伯，轉速為 1500 rpm，若感應電勢為正弦波，則每相感應電勢有效值為何？

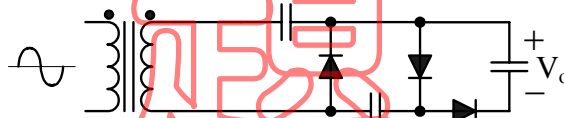
- (A) 200 V      (B) 222 V      (C) 240 V      (D) 384 V

15. 假如不幸在實驗室受到大火灼傷，較佳的緊急處理程序為何？

- (A) 沖、脫、泡、蓋、送      (B) 沖、脫、蓋、泡、送  
 (C) 沖、泡、脫、蓋、送      (D) 送、泡、沖、脫、蓋

16. 圖(一)為倍壓整流電路，二極體為理想元件， $V_m$  為變壓器二次側交流電壓的最大值，試問輸出的直流電壓  $V_o$  為何？

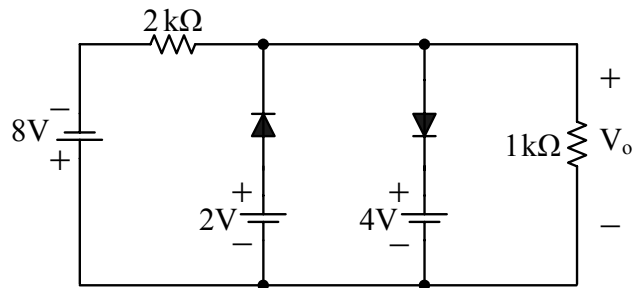
- (A)  $V_m$   
 (B)  $2V_m$   
 (C)  $3V_m$   
 (D)  $-2V_m$



圖(一)

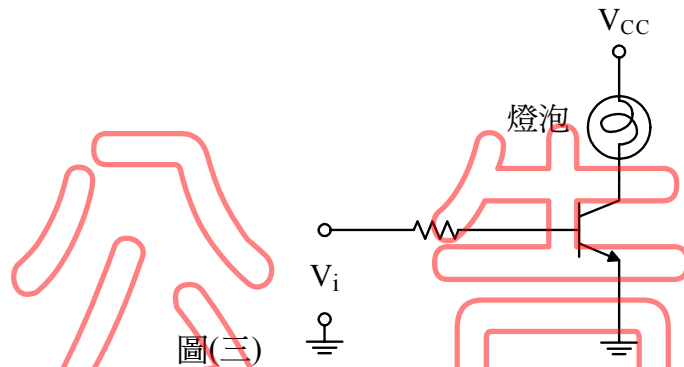
17. 圖(二)中的二極體為理想元件，求輸出電壓  $V_o$  為何？

- (A) 8 V  
 (B) 4 V  
 (C) 2 V  
 (D) -2 V

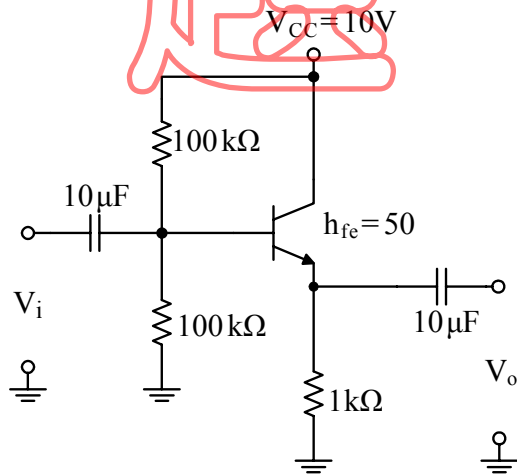


圖(二)

18. 想使用三用電錶量測雙極性接面電晶體 (BJT) 的  $\beta$  值，下列敘述何者正確？  
 (A) 基-射極接面為順向偏壓，基-集極接面為逆向偏壓  
 (B) 基-射極接面為順向偏壓，基-集極接面為順向偏壓  
 (C) 基-射極接面為逆向偏壓，基-集極接面為順向偏壓  
 (D) 基-射極接面為逆向偏壓，基-集極接面為逆向偏壓
19. 圖(三)中電晶體作為開關使用，欲使燈泡高亮度的亮起，下列敘述何者正確？  
 (A) 基-射極接面為順向偏壓，基-集極接面為逆向偏壓  
 (B) 基-射極接面為順向偏壓，基-集極接面為順向偏壓  
 (C) 基-射極接面為逆向偏壓，基-集極接面為順向偏壓  
 (D) 基-射極接面為逆向偏壓，基-集極接面為逆向偏壓

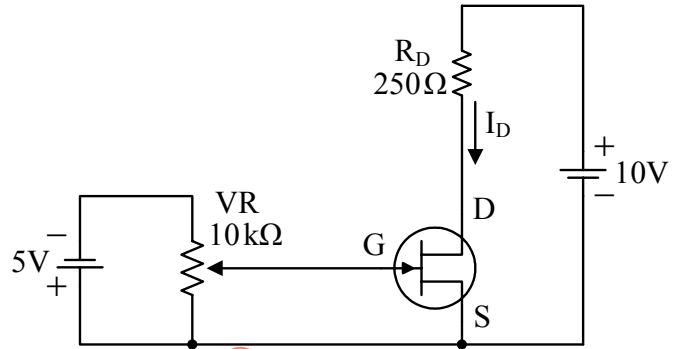


20. 在圖(四)中的電晶體放大電路，從  $V_i$  端輸入交流信號，則輸出信號  $V_o$  為何？  
 (A)  $V_o$  約等於  $V_i$ ， $V_o$  與  $V_i$  反相位  
 (B)  $V_o$  將  $V_i$  放大約  $h_{fe}$  倍， $V_o$  與  $V_i$  反相位  
 (C)  $V_o$  約等於  $V_i$ ， $V_o$  與  $V_i$  同相位  
 (D)  $V_o$  將  $V_i$  放大約  $h_{fe}$  倍， $V_o$  與  $V_i$  同相位



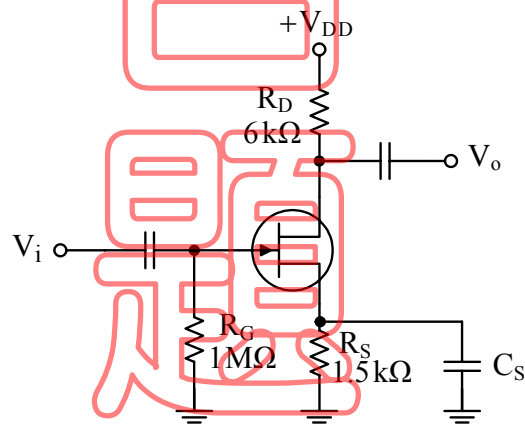
21. 有 40 W 輸出的放大器連接至  $10\Omega$  的揚聲器，若放大器的電壓增益為 40 dB，且為額定輸出時，求其輸入電壓為何？  
 (A) 40 mV                      (B) 0.1 V                      (C) 0.2 V                      (D) 0.4 V

22. 在圖(五)電路中量測 JFET 的電流  $I_D$ ，在可變電阻 VR 調整下，電壓  $V_{GS}$  隨之變動，則下列敘述何者正確？
- (A) 當  $V_{GS} = 0V$  時，電流  $I_D$  最大
  - (B) 當  $V_{GS} = 0V$  時，電流  $I_D$  最小
  - (C) 當  $V_{GS} = -5V$  時，電流  $I_D$  最大
  - (D) 電流  $I_D$  與  $V_{GS}$  無關



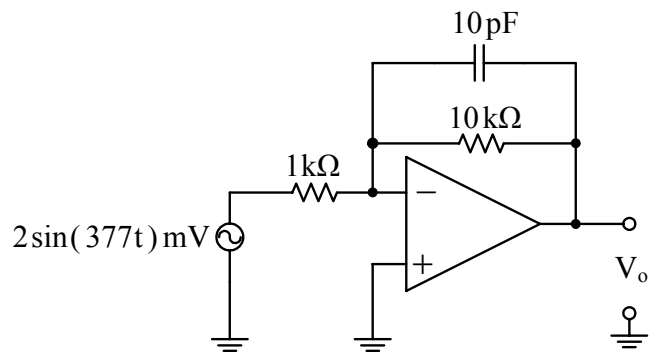
圖(五)

23. 如圖(六)所示電路，已知場效電晶體的  $g_m$  為  $3\text{ mS}$ ，且  $r_d > 10R_D$ ，則電路的電壓增益  $A_v = V_o/V_i$  為何？
- (A) +3
  - (B) -3
  - (C) +18
  - (D) -18



圖(六)

24. 圖(七)為何種電路？
- (A) 微分器
  - (B) 非反相放大器
  - (C) 反相放大器
  - (D) 電壓隨耦器



圖(七)

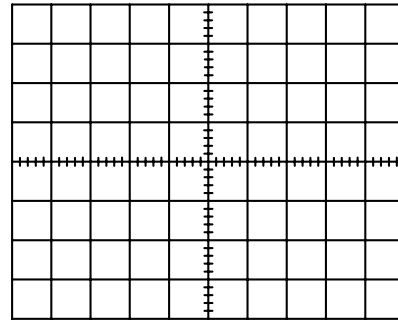
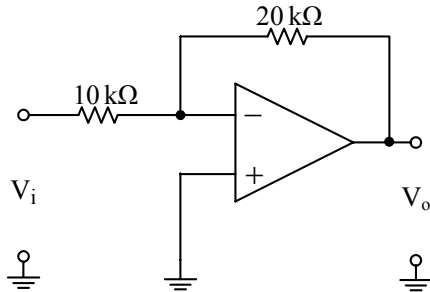
25. 如圖(八)(a)所示為理想的運算放大器，若  $V_i = 200 \sin(200\pi t) \text{ mV}$ ，輸出  $V_o$  連接至示波器。已知示波器使用 1:1 的探棒，且水平刻度切至  $2 \text{ ms/DIV}$ ，垂直刻度切至  $0.2 \text{ V/DIV}$ ，則在圖(八)(b)之示波器螢幕上顯示幾週信號？

(A) 1

(B) 2

(C) 4

(D) 5



VOLTS/DIV = 0.2V TIME/DIV = 2ms

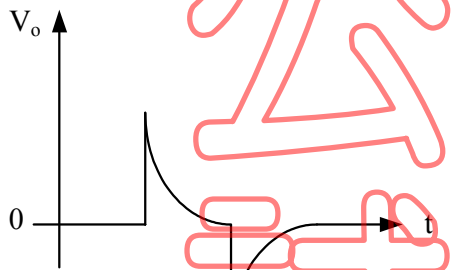
圖(八)

(a)

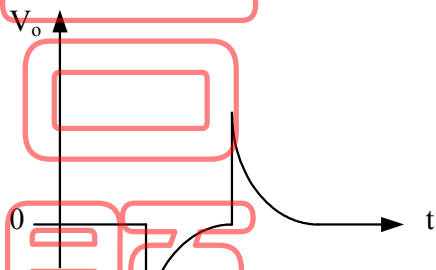
(b)

26. 如圖(九)所示之電路，其輸出波形為何？

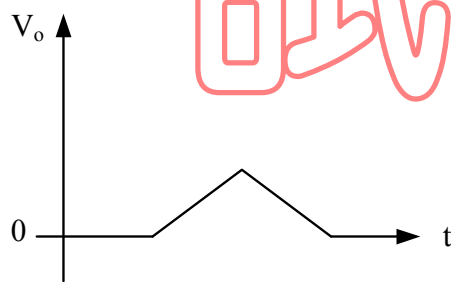
(A)



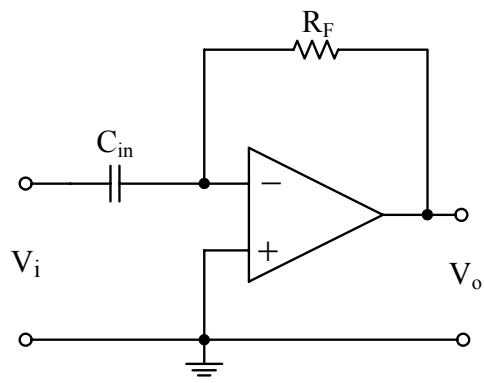
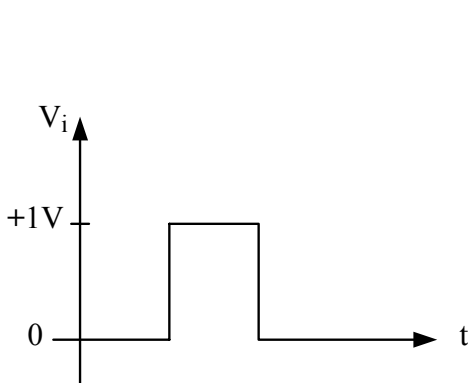
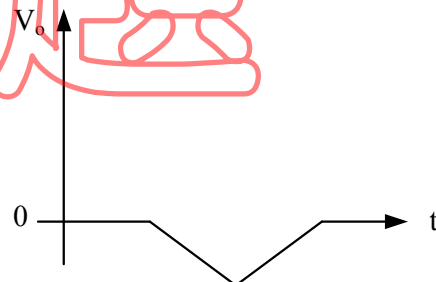
(B)



(C)



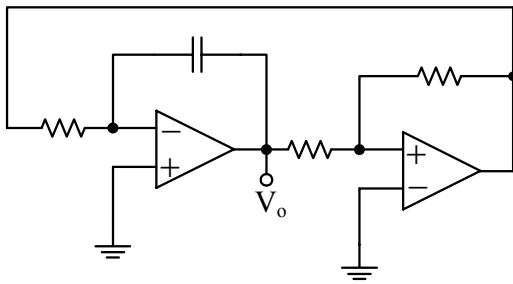
(D)



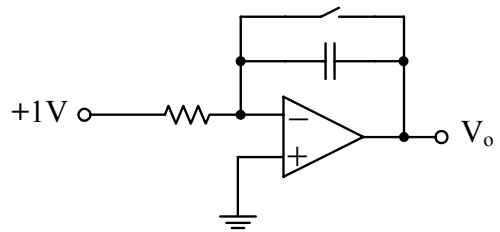
圖(九)

27. 下列電路何者是韋恩電橋振盪電路？

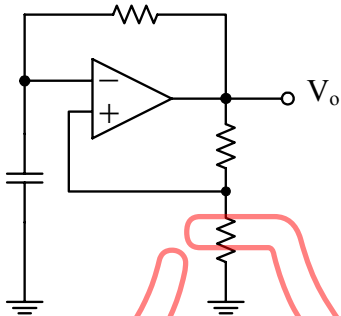
(A)



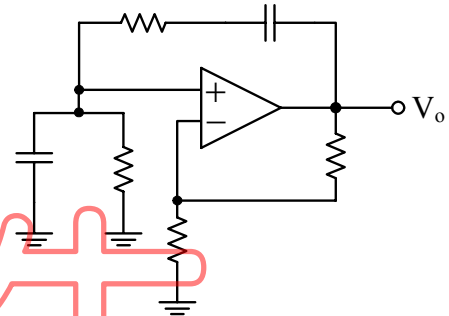
(B)



(C)



(D)



28. 有一電容器的電容量標示為 103J，其電容值為何？

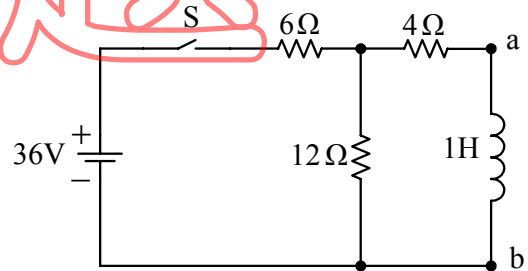
- (A) 1000pF ± 2.5 %    (B) 10nF ± 5 %    (C) 0.1 μF ± 10 %    (D) 0.0001F ± 20 %

29. 關於電阻串並聯電路實驗，下列敘述何者正確？

- (A) 在並聯電路中，總電阻值一定比任何一個電阻大  
 (B) 在並聯電路中，較大的電阻會有較大的端電壓  
 (C) 在串聯電路中，較小的電阻會有較大的電流  
 (D) 在串聯電路中，電阻的順序並不會影響總電阻值

30. 如圖(十)所示之電路，開關 S 閉合前，電感器上的電流為零，在  $t=0$  時，開關 S 閉合瞬間之 ab 兩端電壓  $V_{ab}$  為何？

- (A) 24V  
 (B) 36V  
 (C) -24V  
 (D) -36V



圖(十)

31. 依電工法規屋內線路裝置規則規定，絕緣導線之線徑在多少公厘以上，應採用絞線？

- (A) 2.0 公厘    (B) 2.6 公厘    (C) 3.2 公厘    (D) 5.0 公厘

32. 一般家庭用於計算電費的電表，1 度電是指：

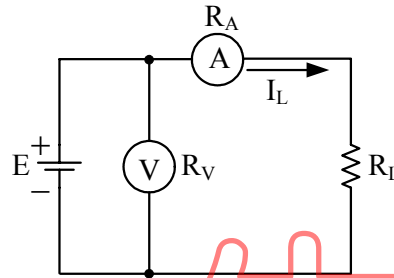
- (A) 1kW    (B) 1kh    (C) 1Wh    (D) 1kWh

33. PVC 管彎曲時，其彎曲部份之內曲半徑不得小於管子內徑的多少倍？

- (A) 6 倍    (B) 7 倍    (C) 8 倍    (D) 9 倍



34. 依電工法規規定，接地線之絕緣皮應使用何種顏色，以資識別？  
 (A) 黑色 (B) 綠色 (C) 白色 (D) 灰色
35. 如圖(十一)所示之接線圖是以電流表與電壓表測量負載直流電功率，為防止儀表之負載效應，減少誤差並提高準確度，下列敘述何者正確？  
 (A) 為量測高電阻負載之電功率時，所採用之接線  
 (B) 不論量測負載電阻大小之電功率時，均可採用之接線  
 (C) 為量測低電阻負載之電功率時，所採用之接線  
 (D) 與負載電阻無關



圖(十一)

36. 交流電路中負載平均功率及電壓相同下，當功率因數  $PF(\cos\theta)$  愈高時，下列敘述何者錯誤？  
 (A) 減少電費支出 (B) 降低線路損失 (C) 減少線路壓降 (D) 增加線路電流
37. 下列有關功率因數的敘述，何者正確？  
 (A) 若電流相位超前電壓相位  $\theta$  角，則表示此一負載為電感性負載，且  $0 \leq PF < 1$   
 (B) 若電流相位落後電壓相位  $\theta$  角，則表示此一負載為電感性負載，且  $0 \leq PF < 1$   
 (C) 若電流相位落後電壓相位  $\theta$  角，則表示此一負載為電容性負載，且  $0 \leq PF < 1$   
 (D) 若電流相位與電壓相位相同，則表示此一負載為電阻性負載，且  $0 \leq PF < 1$
38. 下列敘述何者錯誤？  
 (A) RLC 串聯或並聯交流諧振電路當 Q 值愈大，其頻寬愈小，選擇性愈佳  
 (B) RLC 並聯交流諧振電路，諧振時，電路阻抗最大，電路電流最小  
 (C) RLC 串聯或並聯交流諧振電路當 Q 值愈小，其頻寬愈小，選擇性愈佳  
 (D) RLC 串聯交流諧振電路，諧振時，電路阻抗最小，電路功率因數為 1
39. 在低壓三相感應電動機正逆轉控制配線中，若三相電源之接線端為 R、S、T，電動機之接線端為 U、V、W，當電動機正轉時接法為 R-U、S-V、T-W，下列敘述何者錯誤？  
 (A) 接法改為 R-U、S-W、T-V 可使電動機逆轉  
 (B) 接法改為 R-W、S-V、T-U 可使電動機逆轉  
 (C) 接法改為 R-W、S-U、T-V 仍保持電動機正轉  
 (D) 接法改為 R-V、S-U、T-W 仍保持電動機正轉
40. 下列敘述，何者不是日光燈安定器之功能？  
 (A) 產生日光燈起動時所需之高壓電  
 (B) 發光後抑制電流變化，保護燈管  
 (C) 在電極間並聯一電容，以抑制輝光放電之高諧波  
 (D) 發光後使啟動器中的電壓降低，不會再啟動