



九十七學年度技術校院四年制與專科學校二年制 統一入學測驗試題

准考證號碼：□□□□□□□□

(請考生自行填寫)

專業科目(二)

電子類

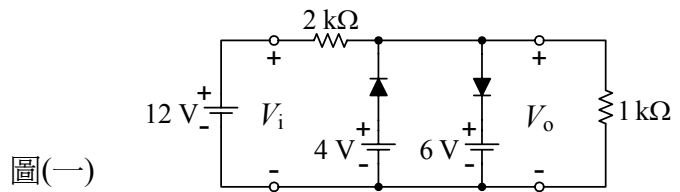
電子電路實習、計算機概論與微處理機實習

【注意事項】

1. 請核對考試科目與報考類別是否相符。
2. 請檢查答案卡、座位及准考證三者之號碼是否完全相同，如有不符，請監試人員查明處理。
3. 本試卷共 40 題，每題 2.5 分，共 100 分，答對給分，答錯不倒扣。
4. 本試卷均為單一選擇題，每題都有 (A)、(B)、(C)、(D) 四個選項，請選一個最適當答案，在答案卡同一題號對應方格內，用 **2B** 鉛筆塗滿方格，但不超出格外。
5. 本試卷空白處或背面，可做草稿使用。
6. 請在試卷首頁准考證號碼之方格內，填上自己的准考證號碼，考完後將「答案卡」及「試題」一併繳回。
7. 有關數值計算的題目，以最接近的答案為準。

1. 若圖(一)所示電路中之二極體為理想二極體，則輸出電壓 V_o 為下列何者？

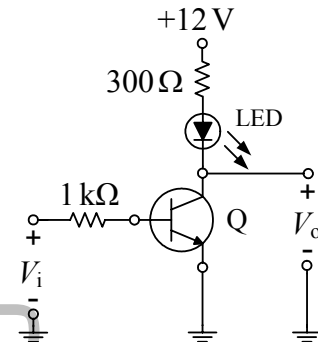
- (A) 10 V
- (B) 8 V
- (C) 6 V
- (D) 4 V



圖(一)

2. 圖(二)電路為電晶體驅動發光二極體 LED 之電路，其中電晶體 Q 作為開關用，當輸入電壓 V_i 是 0 V 時，在此電路上，所量測之輸出電壓 V_o 的值約為下列何者？

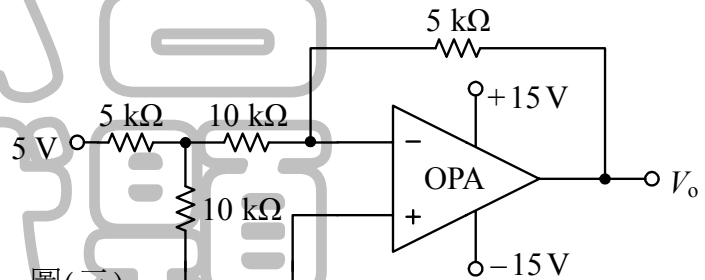
- (A) 12 V
- (B) 8 V
- (C) 4 V
- (D) 0 V



圖(二)

3. 如圖(三)所示之電路，若 OPA 為理想運算放大器，則 V_o 的電壓為多少？

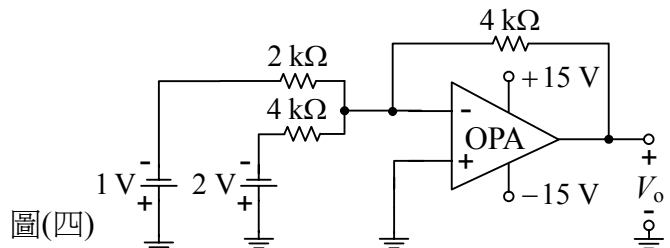
- (A) -1.5 V
- (B) -1.25 V
- (C) 1.25 V
- (D) 1.5 V



圖(三)

4. 如圖(四)所示之電路，若 OPA 為理想運算放大器，則 V_o 的電壓為多少？

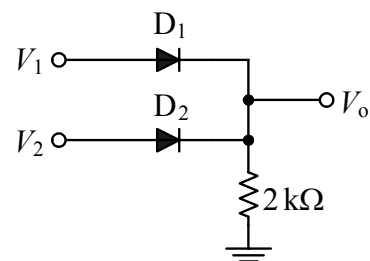
- (A) 4 V
- (B) 2 V
- (C) -2 V
- (D) -4 V



圖(四)

5. 如圖(五)所示之數位電路，若 D_1 與 D_2 均為理想二極體，當輸入電壓為 V_1 與 V_2 ，輸出電壓為 V_o ，則其等效邏輯電路為：

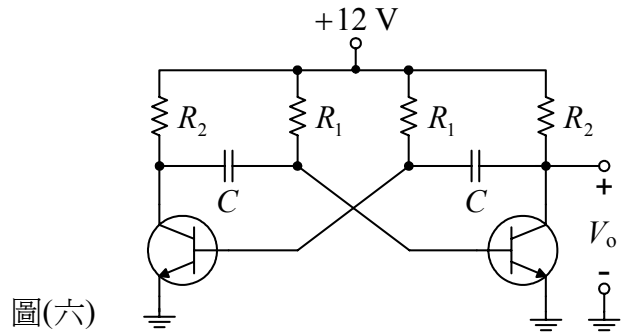
- (A) NAND 閘
- (B) AND 閘
- (C) NOR 閘
- (D) OR 閘



圖(五)

6. 如圖(六)所示之電路，為下列何種電路？

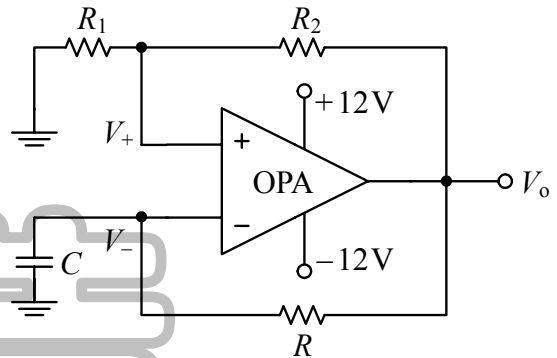
- (A) 積分電路
- (B) 微分電路
- (C) 方波產生電路
- (D) 弦波產生電路



圖(六)

7. 如圖(七)所示之電路，是由理想的運算放大器 OPA 構成的振盪電路，則 V_+ 的電壓波形為：

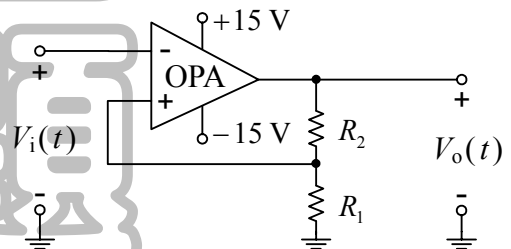
- (A) 直流電壓
- (B) 三角波
- (C) 正弦波
- (D) 方波



圖(七)

8. 如圖(八)所示的史密特觸發電路，若此電路具有的遲滯電壓為 5 V ，以及 OPA 的飽和電壓為 $\pm 15\text{ V}$ ，則其 $\frac{R_2}{R_1}$ 之值為下列何者？

- (A) 5
- (B) 4
- (C) 3
- (D) 2



圖(八)

9. 若要設計一個無需觸發，即可使 LED 自動閃爍的電路，下列何種電路單元比較符合此一要求？

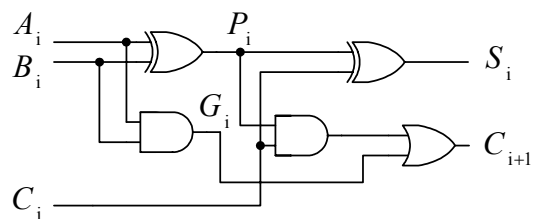
- (A) 單穩態多諧振盪器
- (B) 峰值電壓檢知器
- (C) 雙穩態多諧振盪器
- (D) 史密特振盪器

10. 將十進制數碼之值 7，先轉換成四位元之二進制數碼後，再取其『2's 補數』，則其補數碼為下列何者？

- (A) 1011
- (B) 1000
- (C) 1001
- (D) 0111

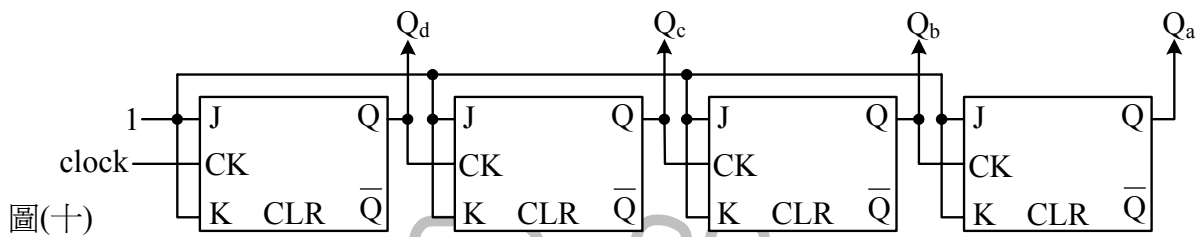
11. 如圖(九)所示之電路，為下列何種邏輯電路？

- (A) 半加法器
- (B) 全加法器
- (C) 半減法器
- (D) 全減法器



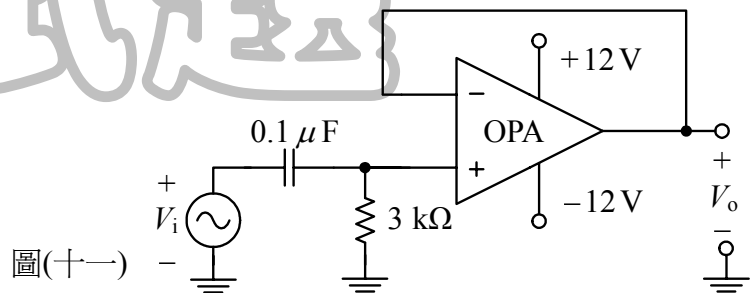
圖(九)

12. 下列有關記憶體的敘述，何者錯誤？
 (A) ROM 的資料無法更改
 (B) PROM 是可規劃的記憶體，但不能重複規劃
 (C) EPROM 是可重複規劃的記憶體，重複使用時必須先以電壓清除記憶體內的資料
 (D) EEPROM 是可重複規劃的記憶體，重複使用時必須先以電壓清除記憶體內的資料
13. 在設計一個由 0 開始計數，依序計數到 16 的非同步計數器，至少需要使用幾個正反器？
 (A) 6 (B) 5 (C) 4 (D) 3
14. 圖(十)的漣波計數器之輸出狀態總計有多少個？
 (A) 64 (B) 32 (C) 16 (D) 8



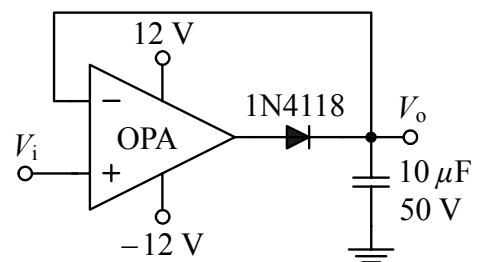
圖(十)

15. 下列有關 D/A 轉換器的敘述，何者錯誤？
 (A) R-2R 階梯型 D/A 轉換器中的梯型網路只使用兩種電阻值的電阻
 (B) 加權電阻式 D/A 轉換器中的電阻值是屬於 2 進碼的結構
 (C) DAC0800 是屬於 8 位電流輸出型的 D/A 轉換器
 (D) AD7520 是屬於電流輸出型的 D/A 轉換器
16. 圖(十一)的濾波電路中，若 OPA 為理想運算放大器，則此電路的臨界頻率 (截止頻率) 大約值為何？
 (A) 5 kHz
 (B) 1 kHz
 (C) 0.5 kHz
 (D) 0.1 kHz



圖(十一)

17. 如圖(十二)所示之電路，為下列何種電路？
 (A) 峰值電壓檢知器
 (B) 方波產生器
 (C) 電壓隨耦器
 (D) 帶通電路

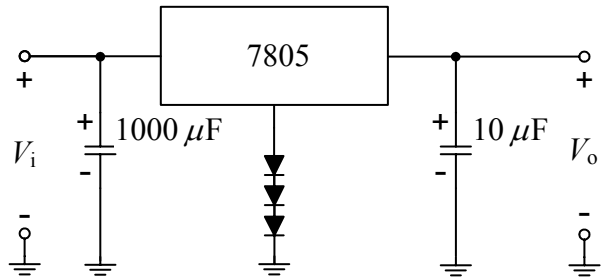


圖(十二)

18. 雙斜率 ADC 輸入之雜訊免疫力佳的主要原因為何？
 (A) 雙斜率 ADC 的內部使用計數器 (B) 雙斜率 ADC 的內部使用雙向積分技術
 (C) 雙斜率 ADC 的內部使用時脈產生器 (D) 雙斜率 ADC 的內部使用編碼器

19. 如圖(十三)所示之電源穩壓電路，假設二極體的順向偏壓為 0.7 V ，若輸入電壓 $V_i = 15\text{ V}$ ，則輸出端電壓 V_o 約為多少？

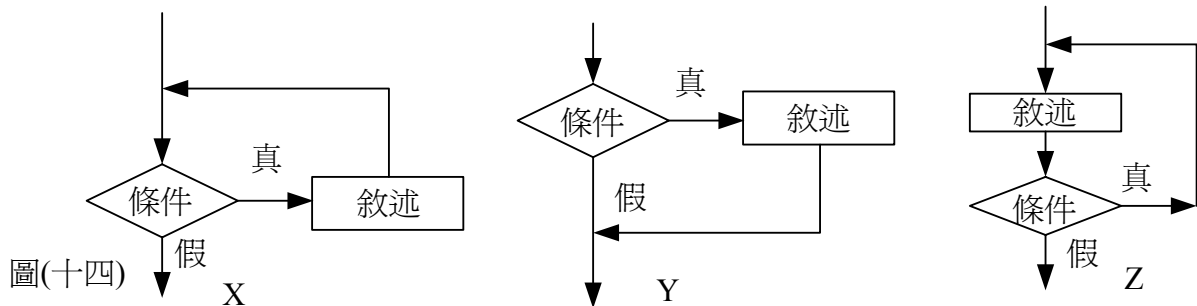
- (A) 5 V
 (B) 7 V
 (C) 10 V
 (D) 15 V



圖(十三)

20. 關於 AD590 溫度感測元件，下列相關敘述，何者正確？
 (A) 具有 $1\mu\text{A}/^\circ\text{C}$ 之線性電流輸出
 (B) 為一個僅應用於紅外線溫度感測的元件
 (C) 為一個將溫度變化直接轉換為電壓變化的溫度感測元件
 (D) 使用 AD590 直接接觸物體，其溫度感測範圍為 $-90^\circ\text{C} \sim +1000^\circ\text{C}$
21. 下列選項何者可為 GPS (Global Positioning System) 的用途？
 (A) 監控電腦病毒 (B) 瞭解病人身體問題
 (C) 瞭解財務狀況 (D) 確認汽車位置
22. 下列何者可以插入個人電腦中的 AGP 擴充槽？
 (A) 中央處理器 (B) 隨身碟 (C) 顯示卡 (D) 記憶體
23. 下列單位何者可以用來衡量印表機的列印解析度？
 (A) DPI (B) PPM (C) CPP (D) PPT
24. 下列何者為 Windows XP 正確的檔案名稱？
 (A) Annie/Peter.doc (B) Annie.Peter.doc (C) Annie*Peter.doc (D) Annie?Peter.doc
25. 下列何種的段落對齊方式不為 Microsoft Word 橫書格式所支援？
 (A) 上下 (B) 左右 (C) 分散 (D) 靠右
26. 某合法機構網域名稱的類別為 gov，則該機構的性質為？
 (A) 商業機構 (B) 非官方機構 (C) 軍方機構 (D) 政府機構
27. 根據網路規模的大小以及距離的遠近，台灣學術網路 (TANet) 屬於：
 (A) 個人網路 (B) 廣域網路 (C) 都會網路 (D) 區域網路
28. 下列有關演算法與程式語言的敘述，何者正確？
 (A) 相同的演算法若以不同的程式語言撰寫，其執行效率也不同
 (B) 演算法可藉由無限的步驟解決問題
 (C) 程式語言是一種邏輯上的推演法則，演算法則是實現的工具
 (D) BASIC 是屬於基本的低階程式語言

29. 如圖(十四)所示 3 種流程圖，下列有關 VB 控制結構化程式表示法的關係，何者正確？
 (A) If...Then 的流程圖為 X (B) Do...Loop While 的流程圖為 X
 (C) Do...Loop While 的流程圖為 Z (D) Do While...Loop 的流程圖為 Y

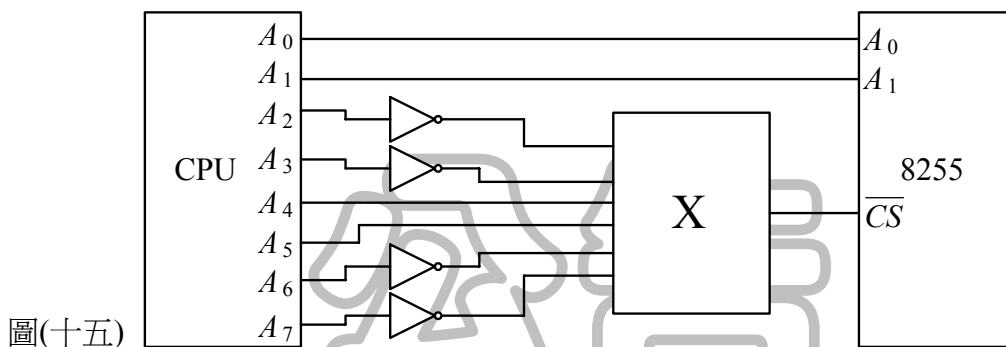


30. 下列有關網路傳輸設備的敘述，何者錯誤？
 (A) 集線器 (hub) 可連接多個網路節點
 (B) 中繼器 (repeater) 主要用於連接兩個區域網路
 (C) 路由器 (router) 可連接多個網路
 (D) 交換器 (switch) 類似集線器可減少訊息發生碰撞的機率
31. 下列有關 80X86 微處理機架構的敘述，何者錯誤？
 (A) 控制單元負責 CPU 內部各單元間動作的聯繫
 (B) 記憶單元可存放資料
 (C) 輸出入單元屬於 CPU
 (D) 算術邏輯單元可實現各類算術及邏輯功能
32. 已知某指令的絕對位址為 32745H，若 DS 與 CS 暫存器內容分別為 2000H 與 3000H，則 IP 暫存器內容值為何？
 (A) 30745H (B) 2F745H (C) 3745H (D) 2745H
33. 某生設計一個定址於埠 12H 的特定圖形想讓每一個 LED 都閃爍，當埠輸出 1 時 LED 亮，反之 LED 暗，則下列選項何者不能填入程式片段 XXX 的位置？
 MOV AL, 55H
 OUT 12H, AL
 CALL DELAY
 XXX AL
 OUT 12H, AL
 CALL DELAY
 (A) SHR (B) ROR (C) NOT (D) SHL
34. INTEL 8088 執行了 10101011 與 11001001 這兩個二進位數的加法後，下列狀態旗標的描述，何者正確？
 (A) CF=0, SF=0 (B) CF=1, SF=0 (C) CF=0, SF=1 (D) CF=1, SF=1
35. 下列關於 INTEL 8088 控制信號線的描述，何者錯誤？
 (A) CLK 接腳提供 CPU 內部正確的工作時序
 (B) 當 RESET 接腳之高態維持 5 個時鐘脈波週期可以啟動重置
 (C) 由 INTR 接腳可送出中斷要求
 (D) READY 接腳可在記憶體或 I/O 裝置準備好資料時，通知 CPU

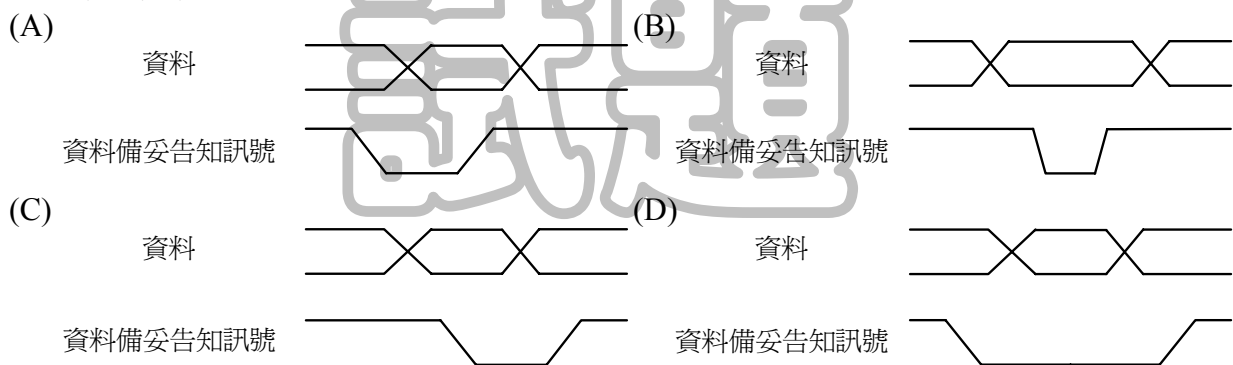
36. INTEL 8088 讀寫記憶體或 I/O 埠的期間稱為匯流排週期，每個匯流排週期等於幾個系統時鐘週期？
 (A) 2 個 (B) 3 個 (C) 4 個 (D) 5 個

37. 下列有關位址解碼與記憶體的描述，何者正確？
 (A) 至少要三組 2 對 4 的解碼器才能組合成一個 3 對 8 的解碼器
 (B) 記憶體映對 I/O 的優點是使得系統可用的記憶體變多
 (C) DRAM 以電感的方式儲存資料
 (D) I/O 映對 I/O 在硬體的設計上較記憶體映對 I/O 為複雜

38. 如圖(十五)所示電路，8255 的 I/O 位址範圍僅能為 30H 至 33H，則圖中標記為 X 的單元為下列何者？
 (A) OR (B) NOR (C) AND (D) NAND



39. 一個並列式 I/O 的結構，當資料備妥時會以負向脈波告知資料接受端，其動作時序圖應為下列何者？



40. 8255 在執行控制字組寫入的動作時，下列 \overline{WR} 、 A_0 與 A_1 接腳狀態何者正確？
 (A) $\overline{WR}=0$ ， $A_0=1$ ， $A_1=1$ (B) $\overline{WR}=1$ ， $A_0=1$ ， $A_1=0$
 (C) $\overline{WR}=1$ ， $A_0=1$ ， $A_1=1$ (D) $\overline{WR}=0$ ， $A_0=1$ ， $A_1=0$

【以下空白】

公告 試題