



九十四學年度技術校院四年制與專科學校二年制 統一入學測驗補救考試試題

准考證號碼：□□□□□□□□

(請考生自行填寫)

專業科目(二)

電子類

電子電路實習、計算機概論與微處理機實習

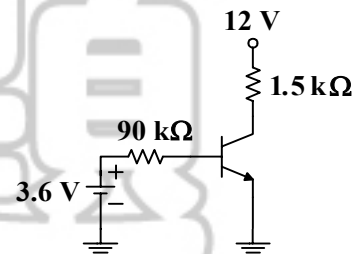
【注意事項】

1. 請先核對考試科目與報考類別是否相符。
2. 本試題共 40 題，每題 2.5 分，共 100 分，答錯不倒扣。
3. 本試題均為單一選擇題，每題都有 (A)、(B)、(C)、(D) 四個選項，請選出一個最適當的答案，然後在答案卡上同一題號相對位置方格內，用 2B 鉛筆全部塗黑。
4. 有關數值計算的題目，以最接近的答案為準。
5. 本試題紙空白處或背面，可做草稿使用。
6. 請在試題首頁准考證號碼之方格內，填上自己的准考證號碼，考完後將「答案卡」及「試題」一併繳回。

- 下列有關負回授放大電路的敘述，何者不正確？
 (A) 穩定度增高 (B) 頻帶寬度可增加
 (C) 失真可減少 (D) 電壓增益可增加
- 設計一個模數 100 之漣波計數器，至少需多少個正反器？
 (A) 6 (B) 7 (C) 8 (D) 9
- 一個組合電路有 5 個輸入 4 個輸出，若用ROM來組合此電路，下列敘述何者不正確？
 (A) 可選用 $2^4 \times 5$ 容量的ROM (B) 可選用 $2^5 \times 4$ 容量的ROM
 (C) 輸出端可由 4 個OR閘來組合 (D) 輸出端可由 4 個NOR閘來組合
- 下列有關 n 位元並加法器之敘述，何者不正確？
 (A) 須使用 n 個全加器 (B) 屬於純組合電路不是序向電路
 (C) 屬於序向電路不是純組合電路 (D) 可用前看進位原理來縮短傳輸延遲
- 下列有關差動放大器的敘述，何者不正確？
 (A) 共模拒斥比CMRR定義為：差模增益 A_d 與共模增益 A_c 的比值
 (B) 共模拒斥比CMRR，愈大愈能抑制雜訊
 (C) 共模增益 A_c 愈小愈好
 (D) 差模增益 A_d 愈小愈好

- 圖(一)所示的電晶體電路，當電晶體在作用區且 $V_{CE} = 6.5 \text{ V}$ 時，求 β 值為多少？

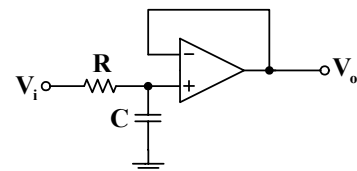
- (A) 92
 (B) 100
 (C) 114
 (D) 130



圖(一)

- 有關圖(二)所示之濾波器電路，下列敘述何者不正確？

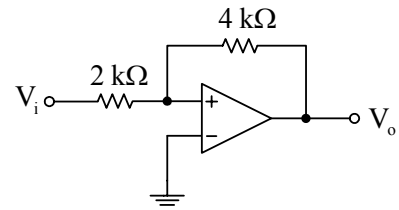
- (A) 為低通濾波器
 (B) 截止頻率 $f_c = \frac{1}{2\pi\sqrt{RC}}$
 (C) 截止頻率 $f_c = \frac{1}{2\pi RC}$
 (D) 增加C值，則截止頻率 f_c 下降



圖(二)

8. 圖(三)所示的電路功能為何？

- (A) 波形整形電路
- (B) 單穩態電路
- (C) 無穩態電路
- (D) 非反相放大電路



圖(三)

9. 承第 8 題，運算放大器的飽和電壓為 $\pm 12\text{ V}$ ，下列選項何者正確？

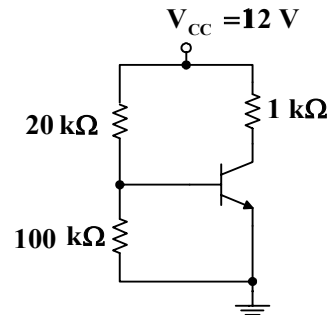
- (A) 若 $V_i = +1\text{ V}$ 則 $V_o = +3\text{ V}$
- (B) 若 $V_i = +1\text{ V}$ 則 $V_o = -3\text{ V}$
- (C) 若 $V_i = -7\text{ V}$ 則 $V_o = -12\text{ V}$
- (D) 若 $V_i = -7\text{ V}$ 則 $V_o = +12\text{ V}$

10. 承第 8 題，運算放大器的飽和電壓為 $\pm 12\text{ V}$ ，若 $V_i = 8\sin 377t\text{ V}$ 之正弦波，下列選項何者正確？

- (A) V_o 波形為一直線
- (B) V_o 波形為一方波
- (C) V_o 波形為一三角波
- (D) V_o 波形為一正弦波

11. 如圖(四)所示之電路，若電晶體 $\beta = 120$ ， $V_{BE(sat)} = 0.8\text{ V}$ ， $V_{CE(sat)} = 0.2\text{ V}$ ，下列選項何者正確？

- (A) 電晶體在反向作用區
- (B) 電晶體在順向作用區
- (C) 電晶體在截止區
- (D) 電晶體在飽和區



圖(四)

12. 承第 11 題，下列選項何者正確？

- (A) $V_{CE} = 3\text{ V}$
- (B) $I_C = 11.8\text{ mA}$
- (C) $I_B = 98.33\text{ }\mu\text{A}$
- (D) $I_B = 55.2\text{ }\mu\text{A}$

13. 下列有關石英晶體的敘述，何者不正確？

- (A) 溫度升高時晶體穩定性變差
- (B) 晶體的品質因數 Q 值非常高
- (C) 晶體產生的共振頻率非常準確
- (D) 晶體對時間具有非常高的穩定性

14. 石英晶體振盪器中，當振盪頻率介於晶體串聯共振頻率與並聯共振頻率之間時，晶體阻抗呈現下列何種特性？

- (A) 中性
- (B) 電阻性
- (C) 電感性
- (D) 電容性

15. 一個七段顯示器，若有 a、b、d、e、g 等五段亮，則顯示數字為何？

- (A) 7
- (B) 6
- (C) 3
- (D) 2

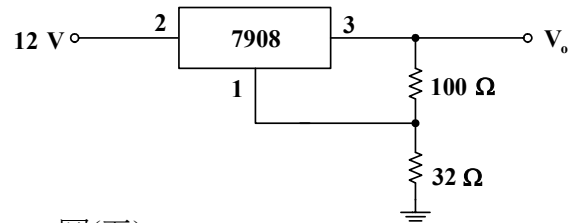
16. 某 8 位元 A/D 轉換器，其解析度為 20 mV ，若輸入為 2.54 V ，則 A/D 轉換器之輸出為何？

- (A) $F7_{16}$
- (B) $7F_{16}$
- (C) 53_{16}
- (D) $3A_{16}$

17. ADC0804 採用下列哪一種轉換方式？
 (A) 雙重積分型 (B) 並聯比較型 (C) 逐次比較型 (D) 階梯電阻型

18. 如圖(五)所示之電路，則 V_o 約為多少？

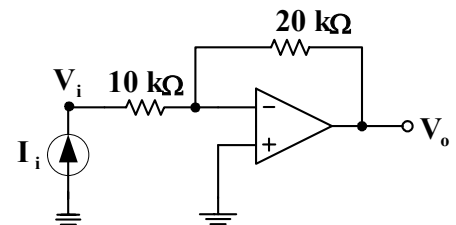
- (A) -10.56 V
 (B) -8 V
 (C) 8 V
 (D) 10.56 V



圖(五)

19. 如圖(六)所示之電路，若運算放大器的飽和電壓為 $\pm 12\text{ V}$ ， $I_i = 1\text{ mA}$ ，下列選項何者正確？

- (A) $V_i = +10\text{ V}$ ， $V_o = -12\text{ V}$
 (B) $V_i = +10\text{ V}$ ， $V_o = -20\text{ V}$
 (C) $V_i = -10\text{ V}$ ， $V_o = +12\text{ V}$
 (D) $V_i = -10\text{ V}$ ， $V_o = +20\text{ V}$



圖(六)

20. 由 T 型正反器組成模數 6 之非同步計數器，若輸入為 7.2 KHz 之計時脈衝，則輸出脈波波形為何？

- (A) 頻率 3.6 KHz ，工作週期 38.46% (B) 頻率 3.6 KHz ，工作週期 50%
 (C) 頻率 1.8 KHz ，工作週期 50% (D) 頻率 1.2 KHz ，工作週期 33.33%

21. 當程式組譯成目的檔 (.obj) 後，必須再使用下列哪一個公用程式才能獲得可執行檔 (.exe)？

- (A) 編輯程式 (Editor) (B) 連結程式 (Linker)
 (C) 組譯程式 (Assembler) (D) 偵錯程式 (Debugger)

22. 下列何者為使用複雜指令集 (CISC) 之 CPU？

- (A) Intel i960CA (B) Motorola MC-88xxx
 (C) AMD 29000 (D) Intel Pentium

23. 有一 8 位元微處理器，執行兩個十六進制數值 91H 與 0BH 相加後，有關進位旗標 (CF) 及同位元旗標 (PF) 之敘述，下列何者正確？

- (A) $\text{PF} = 1$ ， $\text{CF} = 1$ (B) $\text{PF} = 1$ ， $\text{CF} = 0$
 (C) $\text{PF} = 0$ ， $\text{CF} = 0$ (D) $\text{PF} = 0$ ， $\text{CF} = 1$

24. 對 8086 / 8088 CPU 而言，若指令段 (Code Segment, CS) 為 0100H ，指令指標 (Instruction Point, IP) 為 0004H ，資料段 (Data Segment, DS) 為 04000H ，則所定址到的實際記憶體位置為何？

- (A) 00104H (B) 000140H (C) 01004H (D) 04100H

25. 執行下列 8051 組合語言片段程式之後，累積器 A 的內容為何？
 MOV A, #33H
 MOV B, #47H
 ADD A, B
 DA A
 (A) 89H (B) 85H (C) 80H (D) 7AH
26. 用一 $8K \times 8$ 之記憶體 IC 來組成 $512K \times 16$ 之記憶體系統，則至少需幾顆 IC？
 (A) 64 (B) 128 (C) 256 (D) 512
27. 承第 26 題，該記憶體系統至少需幾條位址線與資料線？
 (A) 13 條位址線與 3 條資料線 (B) 13 條位址線與 8 條資料線
 (C) 19 條位址線與 4 條資料線 (D) 19 條位址線與 16 條資料線
28. 採用一 3 對 8 之 74LS138 解碼器擴充記憶體容量，CPU 位址線 $A_0 \sim A_{15}$ 中的 A_{10} 、 A_{11} 、 A_{12} 分別接至解碼器的 A、B、C 輸入。若指定 $\bar{Y}_7 = 0$ ，其餘 $\bar{Y}_0 \sim \bar{Y}_6$ 為 1，則下列何者為可能的指定記憶體位址？
 (A) 1CCCH (B) 1888H (C) 0FFFH (D) 0444H
29. 若設定 8255 在工作模式 0，則下列敘述何者不正確？
 (A) 資料傳輸不需透過交握方式進行 (B) 設定在輸出組態時具有栓鎖功能
 (C) 設定在輸入組態時具有栓鎖功能 (D) A、B 與 C 埠特性相同
30. 使用輪詢法 (polling) 來處理中斷時，則下列敘述何者不正確？
 (A) 效率較差 (B) 電路簡單
 (C) 優先順序由硬體決定 (D) 先被詢問者其優先權最高
31. 下列何者為輸入 / 輸出介面 IC 之編號？
 (A) Intel 8251 (B) Intel 8253 (C) Intel 82284 (D) 8259A
32. 電子地圖最常與下列何種無線傳輸系統配合，進行交通工具導航？
 (A) 藍芽 (B) GPS (C) 紅外線傳輸 (D) 超音波
33. 下列哪一種個人電腦 I/O 連接埠的資料傳輸速度最快？
 (A) 並列埠 (B) 序列埠 (C) USB2.0 (D) IEEE 1394
34. 下列何者較適合作為個人數位助理 (PDA) 的作業系統？
 (A) Windows Me (B) Windows 2000 (C) Windows CE (D) Windows XP

【背面尚有試題】

35. 若要改變微軟 Word 整份文件的左右邊界設定，最常使用的方式是選擇 Word 檔案主功能表列中哪一項功能後，再進入版面設定功能選項？
(A) 檔案 (B) 編輯 (C) 檢視 (D) 插入
36. 有別於 OSI 七層架構，TCP/IP 通訊協定另可定義為四層架構，其中不包括下列哪一層？
(A) 網路存取層 (B) 資料連結層 (C) 傳輸層 (D) 應用層
37. 某網站僅提供大眾使用 telnet 進行遠程登錄，以文字為主要訊息交換媒介。請問此網站較有可能屬於下列何種網際網路應用？
(A) 網路購物 (B) 檔案搜尋 (Archie)
(C) 全球資訊網 (WWW) (D) 電子佈告欄 (BBS)
38. 下列 BASIC 程式執行後，C 值為何？
C = 0
FOR K = 1 TO 5
FOR J = K TO 6
C = C + J
NEXT J
NEXT K
PRINT C
(A) 85 (B) 91 (C) 95 (D) 96
39. 關於網際網路使用，下列敘述何者正確？
(A) 發送與接收郵件必須使用同一個郵件伺服器
(B) 可使用 finger 指令確定自己電腦的網路連線狀態
(C) 代理伺服器 (Proxy server) 故障則無法上網
(D) DNS 伺服器故障時仍可直接輸入 IP 位址上網
40. 在網路位址協定中，某些 IP 位址會保留作為特別用途，其中本機測試常用下列哪一個 IP？
(A) 216.115.108.243 (B) 127.0.0.1
(C) 255.255.255.0 (D) 168.95.192.1

【以下空白】

公告 試題

公告
試題