



注意：考試開始鈴(鐘)響前，不可以翻閱試題本

102 學年度科技校院四年制與專科學校二年制
統一入學測驗試題本

電機與電子群電機類

專業科目(二)：電工機械、電子學實習、
基本電學實習

公告試題

【注意事項】

- 1.請核對考試科目與報考群(類)別是否相符。
- 2.請檢查答案卡(卷)、座位及准考證三者之號碼是否完全相同，如有不符，請監試人員查明處理。
- 3.本試卷分三部份，共 50 題，共 100 分，答對給分，答錯不倒扣。試卷最後一題後面有備註【以下空白】。
第一部份(第 1 至 17 題，每題 2 分，共 34 分)
第二部份(第 18 至 33 題，每題 2 分，共 32 分)
第三部份(第 34 至 50 題，每題 2 分，共 34 分)
- 4.本試卷均為單一選擇題，每題都有 (A)、(B)、(C)、(D) 四個選項，請選一個最適當答案，在答案卡同一題號對應方格內，用 **2B** 鉛筆塗滿方格，但不超出格外。
- 5.有關數值計算的題目，以最接近的答案為準。
- 6.本試卷空白處或背面，可做草稿使用。
- 7.請在試卷首頁准考證號碼之方格內，填上自己的准考證號碼，考完後將「答案卡(卷)」及「試題」一併繳回。

准考證號碼：

考試開始鈴(鐘)響時，請先填寫准考證號碼，再翻閱試題本作答。

第一部份：電工機械(第 1 至 17 題，每題 2 分，共 34 分)

1. 關於三相感應電動機的敘述，下列何者正確？

(A) 轉速越快，轉子電阻越大	(B) 轉速越慢，轉子頻率越小
(C) 轉子電抗與轉速無關	(D) 電動機的轉矩與轉速有關
2. 一部 4P、220V、60Hz 的三相感應電動機，滿載時轉子頻率為 2.4Hz，則氣隙功率與機械功率的比值為何？

(A) 0.96	(B) 1.04	(C) 1.12	(D) 1.20
----------	----------	----------	----------
3. 一部 6P、200V、50Hz 的三相感應電動機，滿載時轉差率為 0.04、轉矩為 35 牛頓-公尺，則電動機的滿載功率約為多少？

(A) 3.5kW	(B) 7.0kW	(C) 4.2kW	(D) 8.4kW
-----------	-----------	-----------	-----------
4. 分相式單相感應電動機的主繞組電流相量為 \bar{I}_M ，啟動繞組電流相量為 \bar{I}_A ，電源電壓相量為 \bar{V} ，則下列敘述何者正確？

(A) \bar{I}_A 超前 \bar{I}_M 約 90°	(B) \bar{I}_A 超前 \bar{V}
(C) \bar{I}_A 落後 \bar{V}	(D) \bar{I}_M 超前 \bar{I}_A 約 90°
5. 一部 50kVA、60Hz、Y 接三相同步發電機，每相同步電抗為 0.5Ω ，電樞電阻忽略不計。發電機供電給功率因數 0.8 超前的額定負載時，端電壓為 380V，則發電機每相感應電壓為何？($\cos 37^\circ = 0.8$ ， $\sin 37^\circ = 0.6$)

(A) 290V	(B) 260V	(C) 230V	(D) 200V
----------	----------	----------	----------
6. 承上題，發電機的電壓調整率約為多少？

(A) -9%	(B) 6%	(C) -6%	(D) 9%
---------	--------	---------	--------
7. 關於三相同步發電機的特性曲線，下列敘述何者正確？

(A) 負載特性曲線橫座標為激磁電流，縱座標為電樞電流
(B) 負載特性曲線橫座標為發電機端電壓，縱座標為激磁電流
(C) 激磁特性曲線橫座標為發電機端電壓，縱座標為激磁電流
(D) 激磁特性曲線橫座標為電樞電流，縱座標為激磁電流
8. 一部三相同步電動機在正常激磁下工作，負載固定不變，將電動機的激磁電流調小，則下列敘述何者錯誤？

(A) 電樞電流變大	(B) 功率因數變大	(C) 功率因數為滯後	(D) 轉速不變
------------	------------	-------------	----------
9. 下列何種電動機可用開迴路控制方式來進行精密的定位控制？

(A) 步進電動機	(B) 直流伺服電動機
(C) 蔽極式單相感應電動機	(D) 單相推斥交流電動機
10. 下列何者是磁通密度單位？

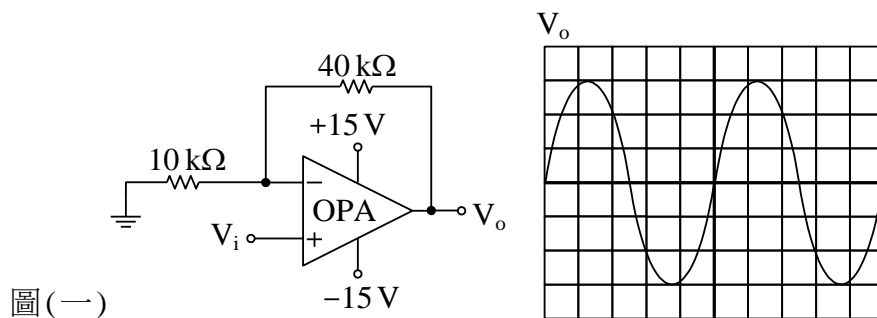
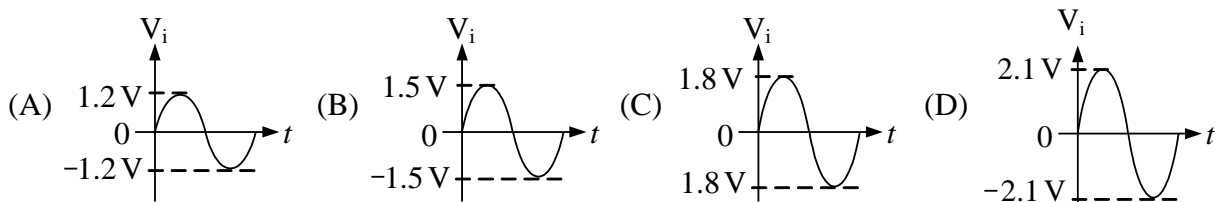
(A) 韋伯(Wb)	(B) 韋伯/公尺	(C) 韋伯/平方公尺	(D) 安培-公尺
------------	-----------	-------------	-----------
11. 下列何者不是直流發電機並聯運用的優點？

(A) 增加負載電壓	(B) 運轉效率提升
(C) 不受單機容量之限制	(D) 提高供電可靠度

12. 一部並激式直流發電機提供 300 V、4.5 kW 的負載，已知電樞電流 17 A，電樞電阻 0.1 Ω，在不考慮電樞反應及電刷壓降下，下列敘述何者錯誤？
 (A) 激磁電流 2 A (B) 激磁場電阻 150 Ω
 (C) 負載電流 15 A (D) 電樞感應電動勢 305 V
13. 關於串激式直流電動機的特性，下列敘述何者正確？
 (A) 轉矩與電樞電流成正比 (B) 轉矩與電樞電流平方成正比
 (C) 激磁場磁通量與電樞電流平方成正比 (D) 激磁場磁通量與電樞電流成反比
14. 一部 5 kW、200 V 串激式電動機，其電樞電阻 0.1 Ω，激磁場電阻 0.2 Ω，起動電阻 2 Ω，則額定電壓起動時的啟動電流為何？
 (A) 87 A (B) 100 A (C) 113 A (D) 74 A
15. 關於直流電動機轉速控制的敘述，下列何者錯誤？
 (A) 電樞電壓控制法是利用外加的電源電壓來控制轉速，電樞端電壓越大，轉速越快
 (B) 串激式電動機的激磁場轉速控制法，是在串激磁場繞組串聯變阻器以控制轉速
 (C) 電樞電阻控制法是在電樞電路中串聯一可變電阻以調整轉速
 (D) 分激式電動機的激磁場轉速控制法，是在分激磁場串聯變阻器以控制轉速
16. 關於變壓器的敘述，下列何者正確？
 (A) 變壓器可提高電壓，亦可提高電流，所以變壓器可視為一功率放大器
 (B) 變壓器之銅損可由短路測試求得
 (C) 變壓器可改變輸入電壓之頻率
 (D) 固定電源電壓下，變壓器之負載越大，鐵損越大
17. 一部 220/55 V 理想降壓自耦變壓器，二次側供電給 55 V、2.2 kW 的負載，則下列敘述何者錯誤？
 (A) 負載電流 40 A (B) 串聯繞組流過的電流 10 A
 (C) 共同繞組流過的電流 60 A (D) 串聯繞組端的電壓 165 V

第二部份：電子學實習(第 18 至 33 題，每題 2 分，共 32 分)

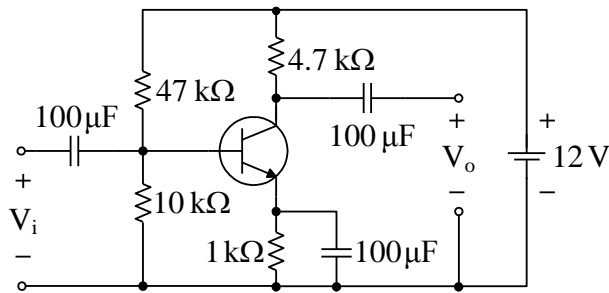
18. 圖(一)是 OPA 電路的輸出波形 V_o ，示波器使用 $\times 1$ 的探棒，垂直與水平刻度分別為 2 V/DIV、1 ms/DIV，則輸入信號 V_i 的峰值電壓為多少？



19. 在測量放大器的輸入信號電壓或輸出電壓時，示波器的選擇開關通常應放置在何位置？
 (A) Series (B) GND (C) AC (D) Trigger

20. 如圖(二)的共射極放大電路，若射極旁路電容器開路，則電壓增益有何變化？

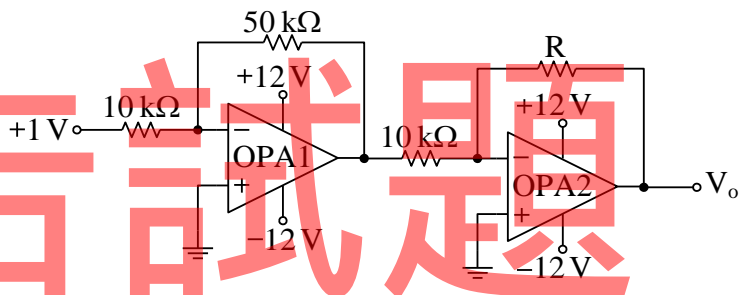
- (A) 不變
 (B) 減小
 (C) 增加
 (D) 零



圖(二)

21. 圖(三)之 OPA 為理想元件，甲同學使用直流電壓表測得輸出 $V_o = +10\text{V}$ ，乙同學重作該電路時，在所有數值不變下，卻誤將 OPA2 的二輸入端接反，此時若以直流電壓表測量輸出 V_o 是多少？

- (A) +10V
 (B) +15V
 (C) -10V
 (D) 可能是 +12V 或 -12V



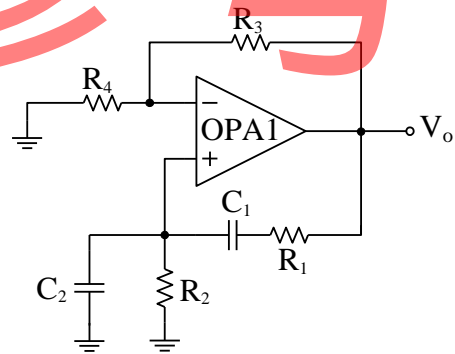
圖(三)

22. 一個 555 無穩態多諧震盪器，內部的上比較器電路第 5 腳參考電壓是 $(2/3)V_{cc}$ ，通常未使用時會接一個電容器，此電容器之功用是？

- (A) 放大作用 (B) 整流作用 (C) 相移作用 (D) 避免雜訊

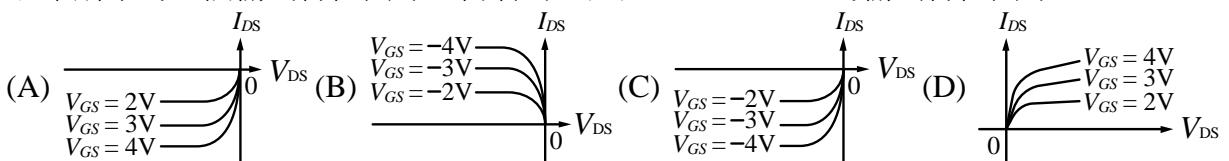
23. 請問圖(四)是由運算放大器組成的哪一種振盪器電路？輸出 V_o 相移幾度？

- (A) RC 相移振盪器電路、相移 0°
 (B) RC 相移振盪器電路、相移 90°
 (C) 韋恩電橋振盪器電路、相移 0°
 (D) 韋恩電橋振盪器電路、相移 90°

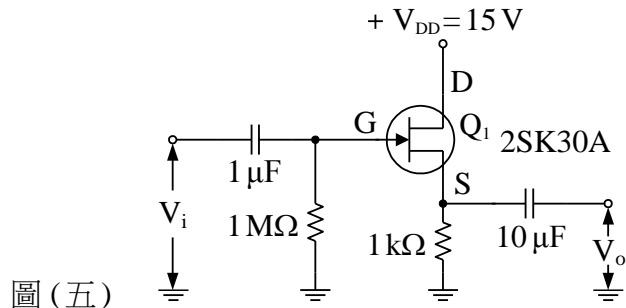


圖(四)

24. 以下所示的四個輸出特性曲線，何者為 P 通道 E-MOSFET 的輸出特性曲線？

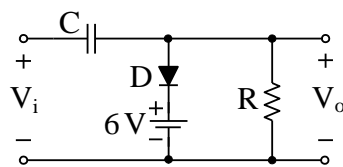


25. 將信號產生器接於圖(五)的輸入端 V_i ，且示波器的 CH1 接至電路之輸入端 V_i ，CH2 接至電路的輸出端 V_o ，調整輸入信號 V_i 為 1 kHz 正弦波。請問輸出與輸入波形之振幅及相位關係為何？
- (A) 輸入與輸出波形同相位， V_o 振幅小於 V_i
 (B) 輸入與輸出波形相位相差 180 度， V_o 振幅小於 V_i
 (C) 輸入與輸出波形同相位， V_o 振幅大於 V_i
 (D) 輸入與輸出波形相位相差 180 度， V_o 振幅大於 V_i



圖(五)

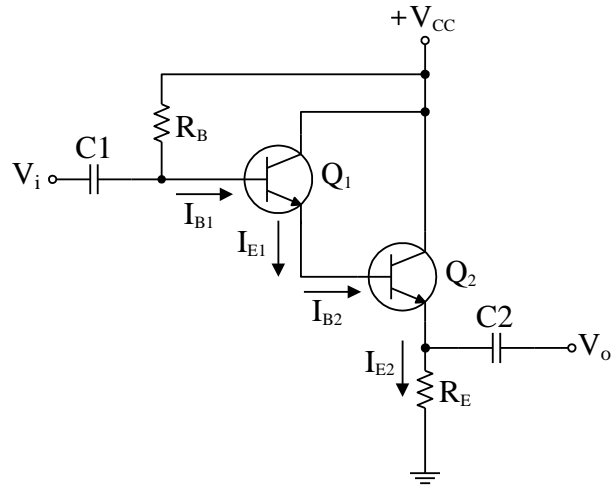
26. 當火災發生時，關於滅火的敘述，以下何者有誤？
- (A) 化學藥品及油類所引起的火災，可使用二氧化碳、乾粉等滅火器或水予以撲救較為有效
 (B) 滅火時應優先將火場內的電源先予截斷
 (C) 滅火最重要時刻是剛起火的數分鐘內
 (D) 一般物質的初期火災，可以考慮用沙、土或水等加以覆蓋撲滅
27. 就整流電路而言，半波整流、全波整流及橋式整流電路之比較，以下敘述何者錯誤？
- (A) 此三者其二極體使用數依序分別為 1，2，4 個
 (B) 此三者其二極體逆向電壓峰值 PIV 依序分別為 V_m ， V_m ， $2V_m$ (V_m 為輸入電壓的峰值)
 (C) 此三者其輸出時二極體導通數依序分別為 1，1，2 個
 (D) 此三者其輸出電壓的平均值(直流值)依序分別為 V_m/π ， $2V_m/\pi$ ， $2V_m/\pi$
28. 若要判斷二極體的好壞，可以使用三用電表的何種檔位？
- (A) DCV 檔 (B) DCmA 檔 (C) 歐姆檔 (D) ACV 檔
29. 圖(六)所示電路中二極體為理想二極體，若輸入電壓 V_i 為介於 +12 V 至 -12 V 之正弦波，則其輸出電壓 V_o 的最大值與最小值分別為何？
- (A) +30 V，+6 V
 (B) +18 V，-6 V
 (C) +6 V，-18 V
 (D) -6 V，-30 V



圖(六)

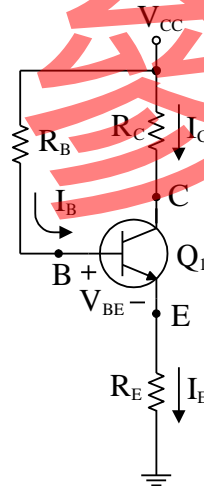
30. 以三用電表判斷電晶體是 NPN 或 PNP 時，首先的步驟是將三用電表旋轉至 $R \times 1 K$ ，然後將測試棒接觸在三個接腳中的二個接腳，使三用電表的指針產生大偏轉，則這二個接腳中必有一腳為以下何者？
- (A) 基極 B (B) 集極 C
 (C) 射極 E (D) 以上三者皆有可能

31. 圖(七)為達靈頓電路，若 β_1 為電晶體 Q_1 的 β 值(電流增益)， β_2 為電晶體 Q_2 的 β 值，則其總電流增益(I_{E2}/I_{B1})約為多少？
- (A) $(\beta_1 \times \beta_2)/(\beta_1 + \beta_2)$
 (B) $(1 + \beta_2)/(1 + \beta_1)$
 (C) $\beta_1 + \beta_2$
 (D) $\beta_1 \times \beta_2$



圖(七)

32. 在電晶體輸出特性曲線中，電晶體工作於哪一個區域，集極電流 I_C 會明顯的受到 V_{CE} 大小的影響？
- (A) 工作區 (B) 截止區 (C) 飽和區 (D) 不一定
33. 圖(八)的射極回授偏壓電路，就其回授過程而言，以下敘述何者錯誤？
- (A) 當溫度增加時，集極電流增加，射極電壓 V_E 也隨之增加
 (B) 當射極電壓 V_E 增加，且基極電壓 V_B 固定不變，則基-射極電壓 V_{BE} 將減少
 (C) 當基-射極電壓 V_{BE} 減少，集極電流也會減少
 (D) 就穩定性而言，射極回授偏壓電路與固定偏壓電路大致相等

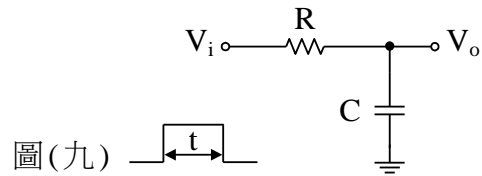
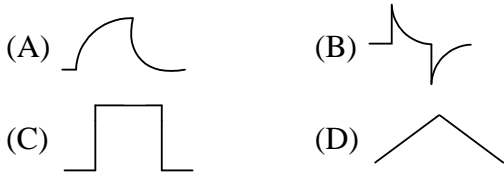


圖(八)

第三部份：基本電學實習(第 34 至 50 題，每題 2 分，共 34 分)

34. 使用 LCR 表測量電阻器、電感器及電容器，下列敘述何者正確？
- (A) 測量電容器時，先將測試棒兩端短路，再做歸零調整
 (B) 測量電感器時，先將測試棒兩端開路，再做歸零調整
 (C) 測量電阻器時，先將測試棒兩端短路，再做歸零調整
 (D) 不需做歸零調整

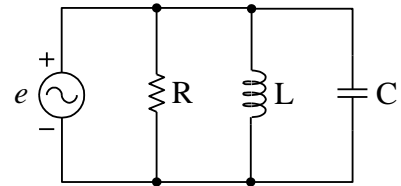
35. 如圖(九)所示電路， V_i 輸入一方波電壓，由示波器所量測介於 V_i 與 V_o 間的電阻 R 電壓波形($V_i - V_o$)為何？



圖(九)

36. 如圖(十)所示電路，已知諧振頻率為 $f_r = 455 \text{ kHz}$ ，頻寬為 $BW = 10 \text{ kHz}$ ，諧振阻抗為 $\bar{Z} = 600 \Omega$ ，則電路的 L 與 C 值為何？

- (A) $L = 6.4 \mu\text{H}$ ， $C = 30 \text{ nF}$
 (B) $L = 10 \mu\text{H}$ ， $C = 30 \text{ nF}$
 (C) $L = 4.6 \mu\text{H}$ ， $C = 26.5 \text{ nF}$
 (D) $L = 26.5 \mu\text{H}$ ， $C = 4.6 \text{ nF}$



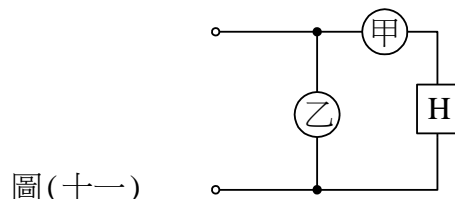
圖(十)

37. 一部電腦消耗的平均功率為 250 W ，連續使用 8 小時，共消耗多少度電？
 (A) 8 度 (B) 6 度 (C) 4 度 (D) 2 度
38. 若把 1 P 的啟動器拿到 40 W 日光燈使用，則會觀察到何種現象？
 (A) 兩端會亮而中間不亮，呈白霧狀 (B) 中間亮而兩端不亮
 (C) 燈完全不亮 (D) 可正常點燈
39. 吹風機因使用時間過長而自動停止，經過一段時間後又可以再使用，則其主要原因為何？
 (A) 電熱絲斷掉 (B) 溫度開關動作 (C) 馬達線圈燒毀 (D) 變壓器不良
40. 已知三相電源接線端為 R 、 S 、 T ，三相感應電動機接線端為 U 、 V 、 W ，已知電動機正轉時的接法為 $R-U$ ， $S-V$ ， $T-W$ ，則下列何種接法仍使電動機維持正轉？
 (A) $R-V$ ， $S-U$ ， $T-W$ (B) $R-V$ ， $S-W$ ， $T-U$
 (C) $R-W$ ， $S-V$ ， $T-U$ (D) $R-U$ ， $S-W$ ， $T-V$

41. 電磁開關(MS)之積熱電驛(Th-Ry)的功能為何？
 (A) 過載電流保護 (B) 限時作動 (C) 線路接地 (D) 提高功率
42. 關於 $60/40$ ， 0.8 mm 的銲錫，下列敘述何者正確？
 (A) 含銅量 60% (B) 含銀量 60% (C) 含鉛量 60% (D) 含錫量 60%

43. 測量電熱器(H)所消耗功率，如圖(十一)所示，則下列敘述何者正確？

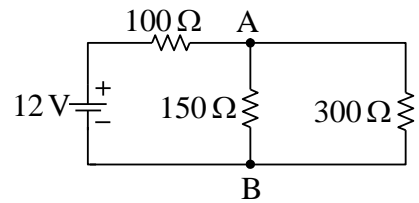
- (A) 甲是電流表且內阻愈小愈好，乙是電壓表
 (B) 甲是電流表且內阻愈大愈好，乙是電壓表
 (C) 甲是電壓表且內阻愈小愈好，乙是電流表
 (D) 甲是電壓表且內阻愈大愈好，乙是電流表



圖(十一)

44. 如圖(十二)所示電路，AB 兩端電壓值為何？

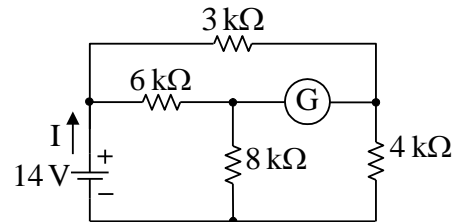
- (A) 2V
- (B) 4V
- (C) 6V
- (D) 9V



圖(十二)

45. 如圖(十三)所示電路，其中 G 為檢測用電流計，則電流 I 之值為何？

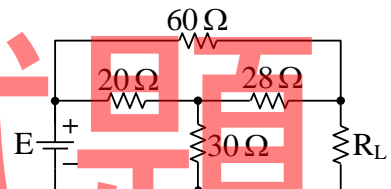
- (A) 8mA
- (B) 6mA
- (C) 4mA
- (D) 3mA



圖(十三)

46. 如圖(十四)所示電路，電阻 R_L 值為何時有最大功率？

- (A) 12Ω
- (B) 20Ω
- (C) 24Ω
- (D) 4Ω



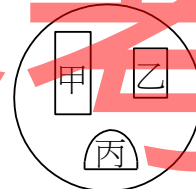
圖(十四)

47. 下列何者適合裝置於分路上潮濕的處所，例如浴室、廚房、路燈、電動遊樂設備等場所，可防止人員感電傷害、能源及設備的損失？

- (A) 無熔絲開關
- (B) 漏電斷路器
- (C) 瓦時計
- (D) 鉤式電流表

48. 交流電源 1Φ2W 插座，如圖(十五)所示，下列敘述何者正確？

- (A) 甲是火線，乙是中性線，丙是地線
- (B) 甲是中性線，乙是火線，丙是地線
- (C) 甲是火線，乙是地線，丙是中性線
- (D) 甲是地線，乙是火線，丙是中性線



圖(十五)

49. 接地的主要目的是：

- (A) 防止感電事故
- (B) 提高功率
- (C) 防止地層下陷
- (D) 節能減碳

50. 由聚乙烯製成，具高抗酸、高抗鹼功能的絕緣膠帶是：

- (A) 油布帶
- (B) 皮黑膠帶
- (C) 橡皮膠帶
- (D) PVC 絕緣膠帶

【以下空白】